

SkyLine Premium Yhdistelmäuuni SkyLine Premium 10GN2/1

KAPPALE # _____

MALLI # _____

NIMI # _____

SIS # _____

AIA # _____



217843 (ECOE102B3A31)

YHDISTELMÄUUNI SKYLINE
PREMIUM - 10 GN 2/1, P67

Lyhyt spesifikaatio

Kapp. Nro.

SkyLine Premium yhdistelmäuuni digitaalisella käyttöpaneelilla ja kolminkertaisella lämpölasilla varustetulla ovela. Uunissa on täysautomaattiset puhdistusohjelmat ja 100 ohjelmapaikkaa, joista jokaiseen voidaan ohjelmoida neljä eri ohjelmavaihtetta. OptiFlow-ilmankierronjärjestelmä ja suuntaa vaihtava puhallin takaavat lämmön tasaisen jakautumisen kammioon ja tarjoaa täydelliset jäähdytystulokset. Lambda-anturi turvaa uunikammion oikean kosteusprosentin, mahdollistaen tasalaatuiset tulokset ja säästää veden- ja energiankulutuksessa.

Ominaisuudet

- Yhden pisteen lämpötila-anturi sisältyy toimitukseen.
- Integroidun höyrykehittimen avulla kosteuden ja lämpötilan ohjaus tapahtuu tarkasti haluttujen asetusten mukaisesti.
- Todellinen kosteudenohjaus perustuen lambda-anturiin, joka tunnistaa automaattisesti ruuan määrän ja koon tasalaatuisten tulosten saavuttamiseksi.
- Kiertoilmajakso (25-300 °C) sopii parhaiten alhaisen kosteuden kypsennykseen.
- Yhdistelmäpaisto (25-300 °C): yhdistää kiertoilman ja höyryn nopeuttaen paistoprosessia ja vähentäen painohävikkiä.
- Höyryjakso matalalla lämmöllä (25-99 °C) sopii parhaiten Sous-vide kypsennykseen, uudelleenkuumentamiseen ja herkkään kypsennykseen. Höyrysykli (100 °C): kala- ja äyriäisruoat ja vihannekset. Korkean lämpötilan höyry (101-130 °C).
- SkyClean: automaattinen ja sisäänrakennettu itsepuhdistusjärjestelmä 4 automaattisella syklillä ja integroidulla höyrykehittimen kalkinpoistolla.
- EcoDelta-kypsennys: kypsennys lämpötila-anturilla ylläpitäen esivalittua lämpötilaeroa ruoan ja paistokammion välillä.
- Uunissa on esiasetettu ohjelma uudelleen kuumennusta varten.
- Ohjelmatila: 100 kypsennysohjelmaa voidaan tallentaa uunin muistiin käytön helpottamiseksi ja jokaiseen ohjelmaan voidaan ohjelmoida neljä eri ohjelmavaihtetta.
- OptiFlow-ilmankierronjärjestelmä takaa ilman tasaisen jakautumisen kammioon turvaten täydelliset jäähdytystulokset.
- Puhalltimessa on 5 nopeutta 300-1500 RPM ja puhallin on suuntaa vaihtava parhaan tasaisuuden saavuttamiseksi. Puhallin pysähtyy alle 5 sekunnissa ovea avattaessa.
- Automaattinen kammion jäähdytys- ja esilämmitystoiminto
- Back-up tila vikadiagnostiikalla aktivoituu automaattisesti mahdollisen häiriön ilmentyessä ja näin vältetään käyttökatkoksia
- GreaseOut: integroitu rasvanpoisto- ja -keräyssarja (sarjan käyttämiseksi uuni on tilattava erikoiskoodilla).
- Electrolux Professional suosittelee käsitellyn veden käyttöä optimaalisten ruoanlaittotulosten takaamiseksi ja laitteen käyttöiän pidentämiseksi. Tarkista paikallinen veden laatu valitaksesi sopivan vedensuodattimen.
- Optimoitu puhdistussykli, jonka kesto on vain 33 minuuttia, parantaa tehokkuutta ja vähentää seisokkiaikaa.
- Lisävarusteena saatava 6-pisteinen lämpötila-anturi varmistaa parhaimman tarkkuuden prosesseissa.

HYVÄKSYNTÄ: _____

Rakenne

- Ovesa kolminkertainen lämpölasi kahdella saranoidulla sisäpaneelilla puhdistamisen helpottamiseksi ja kaksinkertainen LED-valonauha.
- Saumaton ja hygieeninen sisäkammio, jonka kaikki kulmat on pyörästetty, helpottaen puhdistusta.
- 316L AISI -teräksestä valmistettu höyrykehittäjä suojaa korroosiolta.
- Valmistettu AISI 304 ruostumattomasta teräksestä.
- Tärkeimpiin osiin pääsee käsiksi etukautta huollon helpottamiseksi.
- IPX5 suojausluokka

Käyttöliittymä ja tietojen hallinta

- Liitettävyyden reaaliaikainen etäkäyttöön, helppoon HACCP-hallintaan, kulutuksen seurantaan ja energianhallintaan (vaatii lisävarusteen).
- Digitaalinen käyttöpaneeli LED valaistuilla painikkeilla ja käyttäjää opastavalla käyttöliittymällä
- USB portti HACCP-tietojen lataamiseen sekä kypsennysohjelmien ja asetusten jakamiseen. USB porttiin voidaan myös liittää Sous-vide kypsennysmittari (lisävaruste).

Vastuullisuus



- Ihmiskeksinen suunnittelu - 4 tähden sertifiointi ergonomian sekä käytettävyyden osalta.
- Siiven muotoinen kahva ergonomisella muotoilulla ja mahdollisuus oven avaamiseen käyttämättä käsiä (EPO-rekisteröity muotoilu).
- Ulkopakkauks on valmistettu 70 % kierrätysmateriaaleista ja FSC*-sertifioidusta paperista, ja se on painettu ympäristöystävällisellä, vesipohjaisella musteella kestävän kehityksen ja ympäristövastuun tukemiseksi. (*Forest Stewardship Council on maailman johtava kestävän metsänhoidon järjestö).
- Säästä energiaa, vettä, pesu- ja huuhteluaineita SkyCleanin vihreillä toimintoilla.
- C22- ja C25-pesuaineet on valmistettu ilman fosfaatteja ja fosforia (C25 on myös maleiinihappovapaa), mikä tekee niistä turvallisia sekä ympäristölle että ihmisten terveydelle.
- Pienennetyn tehon toiminto hitaiden kypsennysjaksojen mukauttamiseksi.
- Kolminkertainen lasiovi minimoi energiankulutuksesi.*

*Noin -10 % tyhjäkäynnillä tapahtuvasta energiankulutuksesta ASTM-standardin F2861-20 mukaisesti tehdyn testin perusteella

- Energy Star 2.0 -sertifioitu tuote.

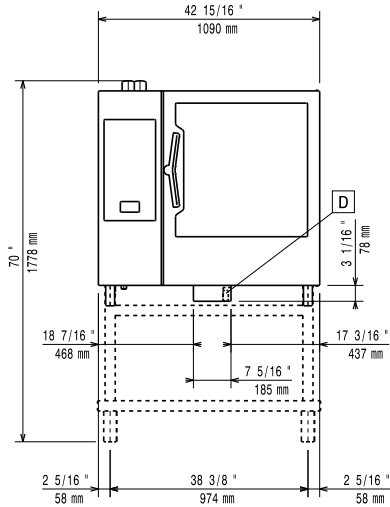
Lisävarusteet

- | | | |
|---|------------|--------------------------|
| • Osmoottinen puhdistussuodatin | PNC 864388 | <input type="checkbox"/> |
| • Vedenpehmentäjä kasetilla, STEAM 1200 W | PNC 920003 | <input type="checkbox"/> |
| • Vedensuodatin patruunat virtausmittarilla - kohtalainen höyrykäyttö | PNC 920005 | <input type="checkbox"/> |
| • Uunin jalustan pyöräsarja 6&10 GN 1/1 ja GN 2/1 | PNC 922003 | <input type="checkbox"/> |
| • 2 kpl GN 1/1 RST ritilöitä | PNC 922017 | <input type="checkbox"/> |
| • Kananpaistoteline GN 1/1, 2 kpl (8 kanaa per teline) | PNC 922036 | <input type="checkbox"/> |
| • Rst ritilä uunille GN 1/1 | PNC 922062 | <input type="checkbox"/> |
| • Rst ritilä uunille GN 2/1 | PNC 922076 | <input type="checkbox"/> |
| • Huuhtelusuihku uunin sivulle | PNC 922171 | <input type="checkbox"/> |

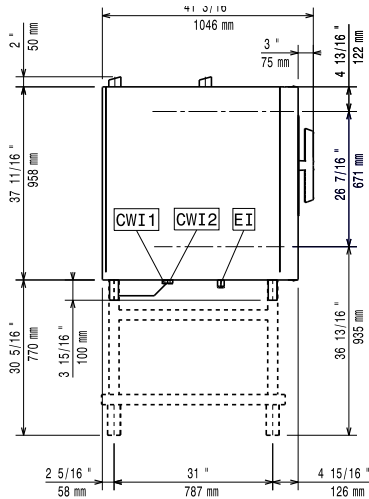
- | | | |
|--|------------|--------------------------|
| • GN 2/1 RST ritilä, 2 kpl | PNC 922175 | <input type="checkbox"/> |
| • Pinnoitettu patonkipelti 5 patongille, rei'itetty (400x600x38 mm) | PNC 922189 | <input type="checkbox"/> |
| • Leivinpelti 4 reunaa, rei'itetty alumiini (400x600x20 mm) | PNC 922190 | <input type="checkbox"/> |
| • Leivinpelti 4 reunaa, alumiini (400x600x20 mm) | PNC 922191 | <input type="checkbox"/> |
| • Paistokori uuniin, 2 kpl | PNC 922239 | <input type="checkbox"/> |
| • RST ritilä, 400x600 mm | PNC 922264 | <input type="checkbox"/> |
| • Kaksoisavaus uunin oveen | PNC 922265 | <input type="checkbox"/> |
| • Kananpaistoteline GN 1/1, (8 kanaa per teline) | PNC 922266 | <input type="checkbox"/> |
| • Varrassarja, sisältäen telineen ja 6 lyhyttä varrasta, GN 2/1 uuniin | PNC 922325 | <input type="checkbox"/> |
| • Varrasteline | PNC 922326 | <input type="checkbox"/> |
| • 6 lyhyttä varrasta | PNC 922328 | <input type="checkbox"/> |
| • Monitoimikoukku | PNC 922348 | <input type="checkbox"/> |
| • 4 säätöjalkaa 6&10 GN uuneille, laipalliset, 100-130 mm | PNC 922351 | <input type="checkbox"/> |
| • Rasvankeräysastia poistolukolla - GN 2/1 h=60mm | PNC 922357 | <input type="checkbox"/> |
| • Ritilä 8 kokonaiselle ankalle (1,8kg) - GN 1/1 | PNC 922362 | <input type="checkbox"/> |
| • Lämpöhuppu 10 GN 2/1 | PNC 922366 | <input type="checkbox"/> |
| • GN johteikko 6 & 10 GN 2/1 uunien jalustaan, jalustan toimitus osissa | PNC 922384 | <input type="checkbox"/> |
| • Pidike pesuainesäiliölle - seinäkiinnitys | PNC 922386 | <input type="checkbox"/> |
| • USB paistomittari, 1 mittauspiste | PNC 922390 | <input type="checkbox"/> |
| • IoT moduuli One Connected:lle ja SkyDuo:lle. Sisältää yhden IoT piirilevyn. Cook&Chill prosessia varten uunin ja tehojäähdytys/-pakastuskaapin yhdistämiseen. Mahdollistaa myös korikuljetinastianpesukoneen liittämisen One Connectediin. | PNC 922421 | <input type="checkbox"/> |
| • Reititin WiFi ja LAN | PNC 922435 | <input type="checkbox"/> |
| • Höyryoptimoija | PNC 922440 | <input type="checkbox"/> |
| • Rasvankeräyssarja avojalustaan 1/1-2/1 GN (2 allasta, avaus/sulkumeکانismi tyhjennykseen) | PNC 922451 | <input type="checkbox"/> |
| • Rasvankeräyssarja uuneille GN 1/1-2/1 (2 muovisäiliötä, liitosventtiili ja tyhjennysputki) | PNC 922452 | <input type="checkbox"/> |
| • johdekehikko pyörillä 10 GN 2/1 - p65 mm | PNC 922603 | <input type="checkbox"/> |
| • johdekehikko pyörillä 8 GN 2/1 - p80 mm | PNC 922604 | <input type="checkbox"/> |
| • Liukujohteikko kahvalla 6&10 GN 2/1 uunit | PNC 922605 | <input type="checkbox"/> |
| • Leipomojohteikko pyörillä 10 GN 2/1 uunit - 8 x 400x600mm - p80 mm | PNC 922609 | <input type="checkbox"/> |
| • Avojalusta GN johteikolla 6&10 GN 2/1 uunit | PNC 922613 | <input type="checkbox"/> |
| • Jalustakaappi GN johteikolla 6&10 GN 2/1 uunit | PNC 922616 | <input type="checkbox"/> |
| • Nestemäisen pesu-/huuhteluaineen annostelusarja | PNC 922618 | <input type="checkbox"/> |
| • Asennussarja 6 GN 2/1 uuni 6&10 GN 2/1 uunin päälle - korkeus 120 mm | PNC 922621 | <input type="checkbox"/> |
| • Vaunu liukujohteikolle 6&10 GN 2/1 uuni ja tehojäähdytyskaappi | PNC 922627 | <input type="checkbox"/> |
| • Vaunu johteikolle torniuunit 6 GN 2/1 6 tai 10 GN 2/1 päällä | PNC 922631 | <input type="checkbox"/> |

• Poistosarja rst 6&10 GN uunit - halk.=50mm	PNC 922636	<input type="checkbox"/>	Suosittelavat puhdistusaineet	
• Poistosarja muovi 6&10 GN uunit - halk.=50mm	PNC 922637	<input type="checkbox"/>	• C25 Huuhtelu- ja kalkinpoistotabletti SkyLine uuneille, pakkauksessa on 50 tablettia	PNC 0S2394 <input type="checkbox"/>
• Bankettivaunu 51 lautasta 10 GN 2/1 uuni ja tehojähdk.kaappi - p75 mm	PNC 922650	<input type="checkbox"/>	• C22 pesuainetabletti SkyLine uuneille, pakkauksessa on 100 tablettia	PNC 0S2395 <input type="checkbox"/>
• Kuivatusastia - GN 1/1 h=20mm	PNC 922651	<input type="checkbox"/>		
• Kuivatusastia - GN 1/1 tasainen	PNC 922652	<input type="checkbox"/>		
• Avojalusta 6 & 10 GN 2/1 uunille, toimitus osissa	PNC 922654	<input type="checkbox"/>		
• Lämpösuojus 10 GN 2/1 uunit	PNC 922664	<input type="checkbox"/>		
• Lämpösuojus torniuunit 6+10 GN 2/1	PNC 922667	<input type="checkbox"/>		
• Asennussarja uunin asentamiseksi seinään	PNC 922687	<input type="checkbox"/>		
• Lisäjohteikko jalustaan 6&10 GN 2/1 uunit	PNC 922692	<input type="checkbox"/>		
• 4 säätöjalkaa suojuksella 6&10 GN uunit - 100-115mm	PNC 922693	<input type="checkbox"/>		
• Pidike pesuainesäiliölle avojalustaan	PNC 922699	<input type="checkbox"/>		
• Verkkokuviollinen grilliritilä	PNC 922713	<input type="checkbox"/>		
• Paistomittarin tuki, nestemäiset aineet	PNC 922714	<input type="checkbox"/>		
• Hajuton huuva 6&10 GN 2/1 uunit	PNC 922719	<input type="checkbox"/>		
• Hajuton huuva, tornimallit 6&10 GN 2/1 uunit	PNC 922721	<input type="checkbox"/>		
• kondensoiva huuva 6&10GN 2/1 uunit	PNC 922724	<input type="checkbox"/>		
• kondensoiva huuva tornimallit 6+6&10 GN 2/1 uunit	PNC 922726	<input type="checkbox"/>		
• Huuva puhaltimella 6&10 GN 2/1 uunit	PNC 922729	<input type="checkbox"/>		
• Huuva puhaltimella 6+6 tai 6+10 GN 2/1 uunit	PNC 922731	<input type="checkbox"/>		
• Huuva ilman puhallinta 6&10 GN 2/1 uunit	PNC 922734	<input type="checkbox"/>		
• Huuva ilman puhallinta 6+6&10 GN 2/1 uunit	PNC 922736	<input type="checkbox"/>		
• 4 korkeaa säätöjalkaa 6&10 gn uuneille - 230-290 mm	PNC 922745	<input type="checkbox"/>		
• Astia staattiseen kypsentämiseen, astian korkeus on 100 mm	PNC 922746	<input type="checkbox"/>		
• Kaksipuoleinen ritäilä, jonka toinen puoli on sileä ja toinen on uritettu - 400x600 mm	PNC 922747	<input type="checkbox"/>		
• Liitin huuvalle keskitettyyn ilmanvaihtojärjestelmään	PNC 922751	<input type="checkbox"/>		
• Vaunu rasvankeräyssarjalle	PNC 922752	<input type="checkbox"/>		
• Paineenalentaja tulovedelle	PNC 922773	<input type="checkbox"/>		
• Sähkövirran hallintajärjestelmän asennussarja - GN 6 ja GN 10 uunit	PNC 922774	<input type="checkbox"/>		
• Kondensaation jatkoputki, 370mm	PNC 922776	<input type="checkbox"/>		
• GN - astia 1/1-20, non-stick	PNC 925000	<input type="checkbox"/>		
• GN - astia 1/1-40, non-stick	PNC 925001	<input type="checkbox"/>		
• GN - astia 1/1-60, non-stick	PNC 925002	<input type="checkbox"/>		
• Grillilevy GN 1/1, non-stick - kaksipuoleinen	PNC 925003	<input type="checkbox"/>		
• Grilliritilä GN 1/1, non-stick	PNC 925004	<input type="checkbox"/>		
• Kanamunapelti GN 1/1, non-stick	PNC 925005	<input type="checkbox"/>		
• Leipomopelti, 2 reunusta-GN 1/1, non-stick	PNC 925006	<input type="checkbox"/>		
• Paistoteline perunoille GN 1/1, 28 perunaa	PNC 925008	<input type="checkbox"/>		
• GN astia 1/1 - 20 mm, non-stick - 6 kpl	PNC 925012	<input type="checkbox"/>		
• GN astia 1/1 - 40 mm, non-stick - 6 kpl	PNC 925013	<input type="checkbox"/>		
• GN astia 1/1 - 60 mm, non-stick - 6 kpl	PNC 925014	<input type="checkbox"/>		

Edestä

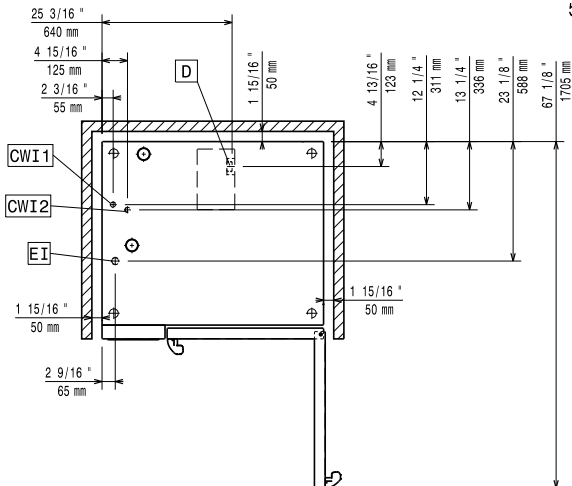


Sivulta



CWI1 = Kylmän veden sisääntulo EI = Sähköliitäntä
 CWI2 = Kylmän veden sisääntulo 2
 D = Poisto
 DO = Ylivuotoputki

Päältä
5t



Sähkö

Jännite:	380-415 V/3N ph/50-60 Hz
Liitäntäteho, maksimi:	40.1 kW
Liitäntäteho, vakio:	37.4 kW

Vesi

Tuloveden lämpötila, max:	30 °C
Vesiliitännät (sisään) "CWI1-CWI2":	3/4"
Paine:	1-6 bar
Kloridit:	<85 ppm
Veden konduktiivisuus:	>50 µS/cm
Poisto "D":	50mm

Kapasiteetti

GN:	10 (GN 2/1)
Max. Kapasiteetti:	100 kg

Avaintieto

Oven saranat:	Oikealla
Ulkomitat, leveys:	1090 mm
Ulkomitat, syvyys:	971 mm
Ulkomitat, korkeus:	1058 mm
Ulkomitat, paino	210 kg
Nettopaino:	179 kg
Kuljetuspaino:	210 kg
Kuljetustilavuus:	1.59 m ³

ISO sertifikaatit

ISO Standardit:	ISO 9001; ISO 14001; ISO 45001; ISO 50001
-----------------	---